

PIOMA KO 系列乘人车

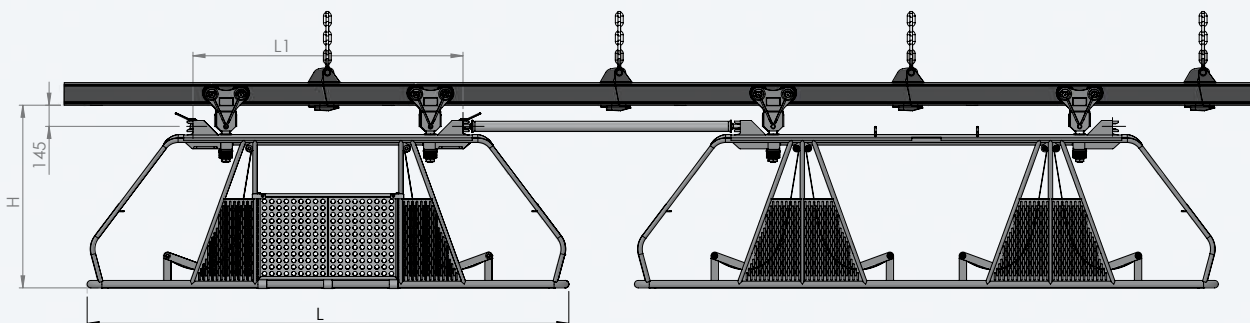
FAMUR

PIOMA KO 系列单轨吊乘人车、实现地下矿山单轨吊人员运送。目前人车以五个不同型号提供: KO 标准型号、适于受伤者运输的 KO-1/4S 型号、备有工

具车厢的 KO-4/MP 型号以及具有快速适应受害者运输功能的 KO-8/R 型号。

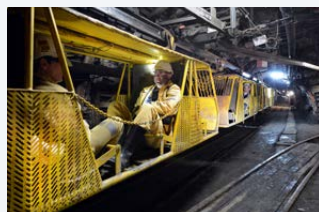


外形尺寸



技术参数

型号		KO-10	KO-8	KO-6	KO-4/MP	KO-4/MP-T	KO-1/4S	KO-8/R		
人车长度	L	4900	4000	3200	3300		4900	4000	mm	
链接长度	L1	3450	2550	1750	1850		3450	2550	mm	
宽度	W					900 或 980			mm	
高度	H					1260			mm	
空车自重		627	594	665	618	717	646	577	kg	
总人数		10	8	6	4+300 kg		4 + 1	8 或 2 + 1		
轨道		I 155, I 140E 符合 DIN, I 140V95								
轨道最大坡度		±30								°
最大牵引力		105								kN





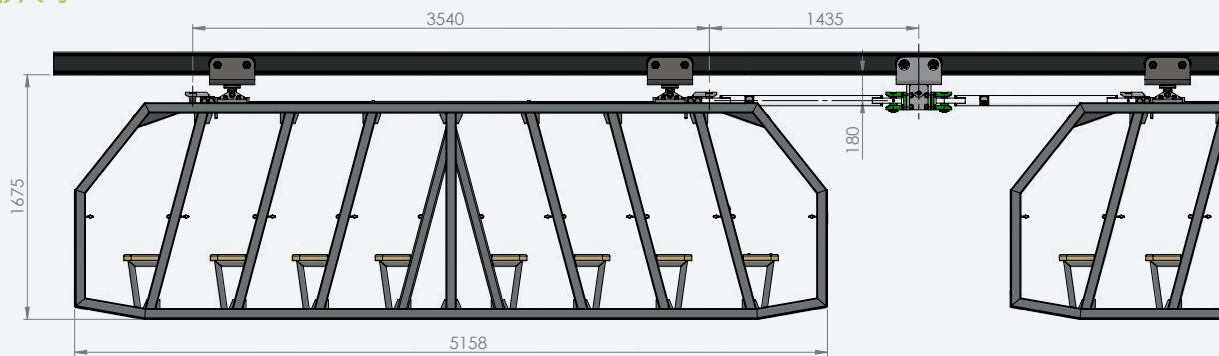
PIOMA KO-16 乘人车

FAMUR

KO 系列的 PIOMA KO16 单轨吊乘人车适于 16 名人员运送。车身的内部设置有木头长椅。
行车的加固结构承受牵引力 120 kN。



外形尺寸



技术参数

型号	KO-16	
宽度	1000	mm
空车自重	995	kg
总人数	16	
轨道	I 155, I 140E 符合 DIN, I 140V95	
轨道最大坡度	±30	°
最大牵引力	120	kN

泰安鑫城机械科技有限公司
地址：山东省新泰市莲花山路519号
邮箱：xinchengjixiekeji@163.com

电话：0538-7825688
手机：15753893899
邮编：271200

