

FTC 8 乘人车

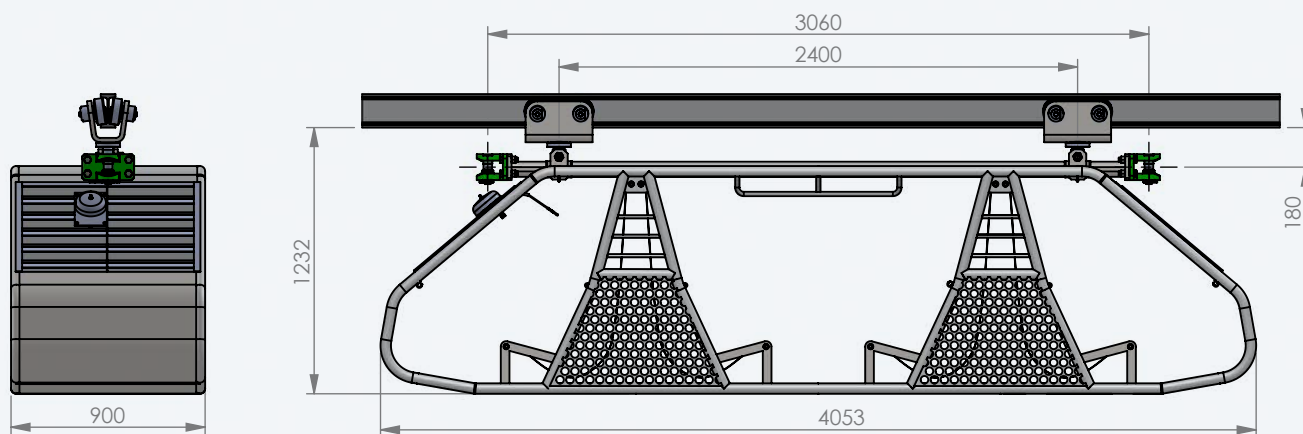
FAMUR

新型 FTC 8 加固结构吊乘人车实现地下矿山单轨吊
人员运送。车身内部空间大、悬架减震装置以及车

身的坚固结构确保人员运输的舒适性以及安全性。



外形尺寸



技术参数

型号	FTC 8	
空车自重	593	kg
总人数	8	
轨道	I 155, I 140E 符合 DIN, I 140V95	
轨道最大坡度	±30	°
最大牵引力	120	kN



FTB 8 乘人长凳

FAMUR

新型 FTB 8 型号加固结构长凳适用于地下矿山单轨吊人员运送。FTB 8 型号长凳备有安全护栏、打开

后可发挥上车梯的作用。屋顶撤下后长凳可吊于运输设备中。



技术参数

型号	FTB 8	
空车自重	688	kg
总人数	8	
轨道	I 155, I 140E 符合 DIN, I 140V95	
轨道最大坡度	±25	°
最大牵引力	120	kN

